

Tiefenmessuhr

S_Depth PRO

BESCHREIBUNG

- Automatisches Erkennen der Messrichtung
- Eingeben der Ausgleichskonstante für zylindrische oder kugelförmige Messeinsätze (mit Zubehör 805.6103)
- Auswechselbare Messbrücken

A

Digital-Anzeige LCD
Ziffernhöhe 8.5mm
Drehbares Zifferblatt

Automatisches
Wechseln der (REFI/
REFII) bei Umkehrung
der Messrichtung unter
Berücksichtigung der
Ausgleichskonstante

Klemmschraube

Auswechselbare Mess-
brücken aus rostfreiem,
gehärtetem Stahl



**SWISS
MADE**

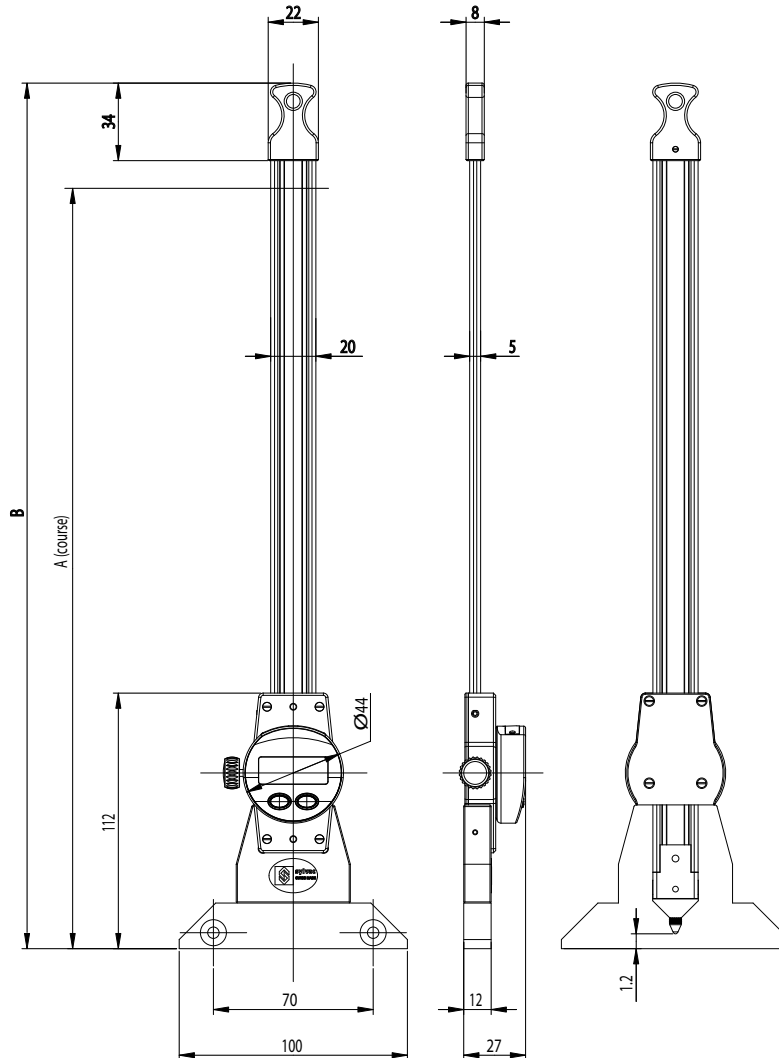
SIS Smart
Inductive
System

WATER RESISTANT

IP65

Stiftförmiger Messeinsatz
Ø4mm (Standard: Tastspitze
M2.5 mit Kugel Ø2mm)

A MASSZEICHNUNG



TECHNISCHE DATEN

		805.6005	805.6006
Messbereich	mm	300	600
Fehlergrenze max.	µm	30	40
Wiederholbarkeit ¹⁾	µm	10	10
A	mm	422	625
B	mm	483	773
S_Connect : Power		USB / RS232 / Wireless ²⁾	
2 Referenzen		●	
PRESET Funktion		●	

¹⁾ ± 1 Digit

²⁾ siehe Kapitel Datenkabel