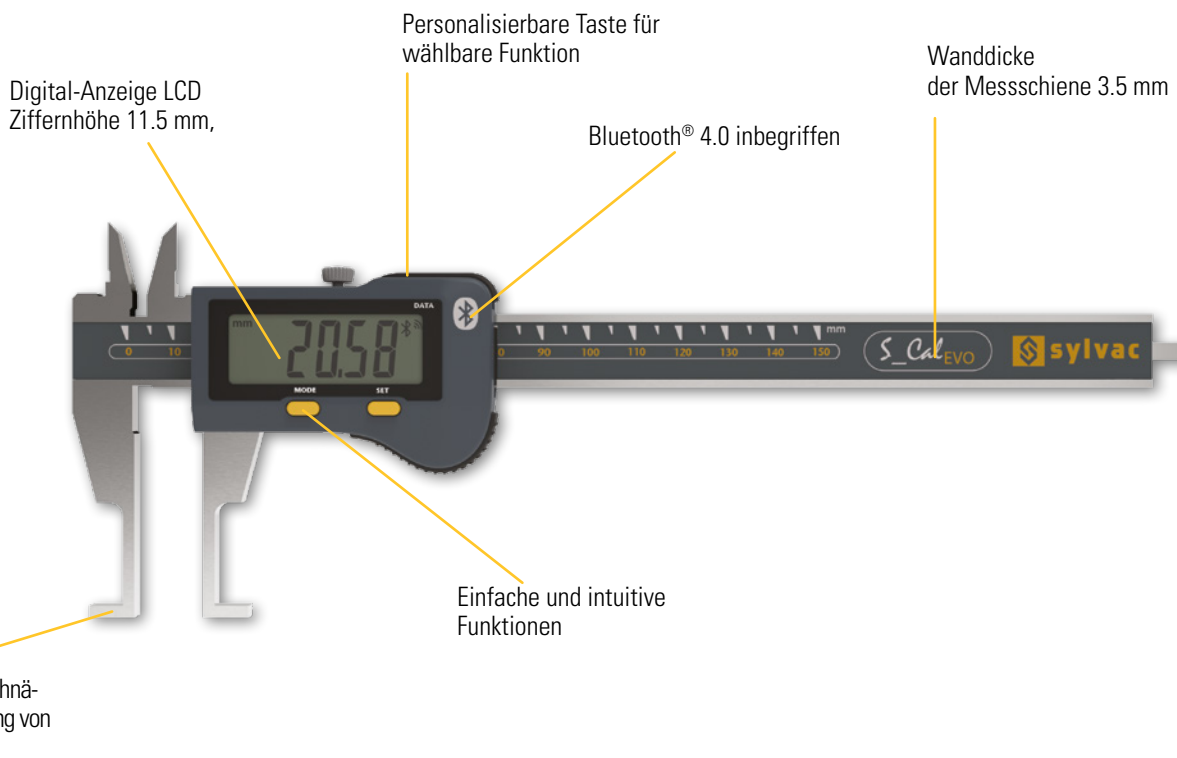


• Bluetooth® Technologie inbegriffen

- Spezialmessschnäbel zur Messung von Innennuten
- Personalisierbare Taste für wählbare Funktion
- Wasser- und Kühlmittelfest, Schutzart IP67
- Automatisches Einschalten durch Bewegen des Schiebers (Absolutes System S.I.S)
- Umschalten auf Sparmodus nach 10 Min. Inaktivität (Absolutes System S.I.S)
- Speicherung der Position im Sparmodus, **Absolutes System S.I.S***
- Verstellgeschwindigkeit des Schiebers: max. 2.5m/sek.
- Mechanik aus rostfreiem Stahl, gehärtet und geschliffen
- Sehr Bedienungsfreundlich dank seiner ergonomischen Messschiene



* SIS Smart Inductive System Beschreibung auf Seite 5

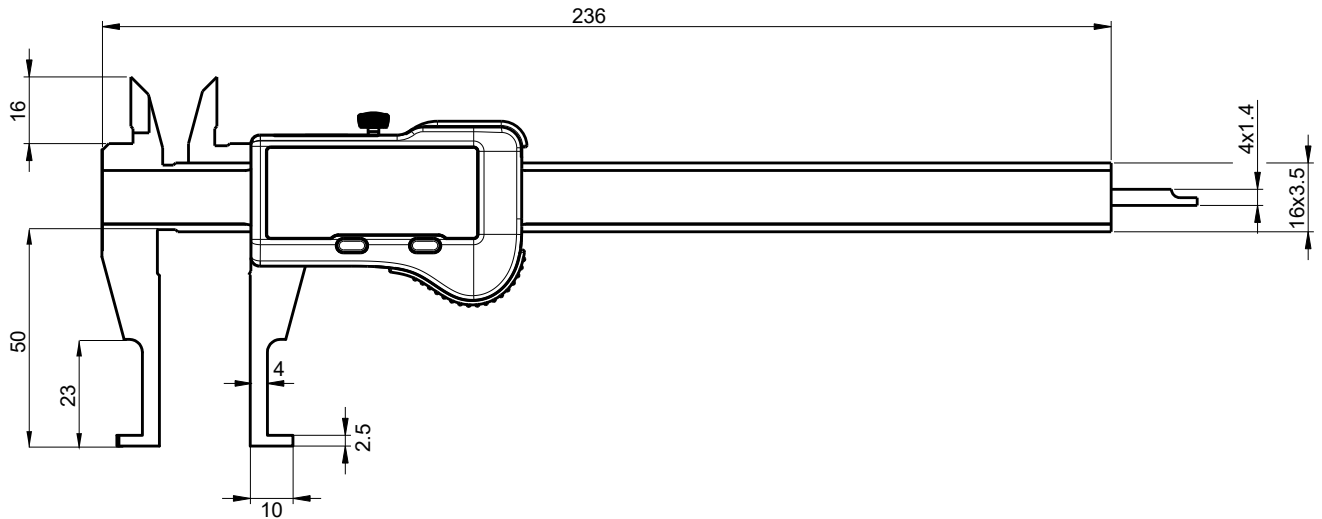
Messung von Innennuten

Spezial Messschieber

S_Cal EVO

MASSZEICHNUNG

SMART INTERNAL GROOVE



C

TECHNISCHE DATEN

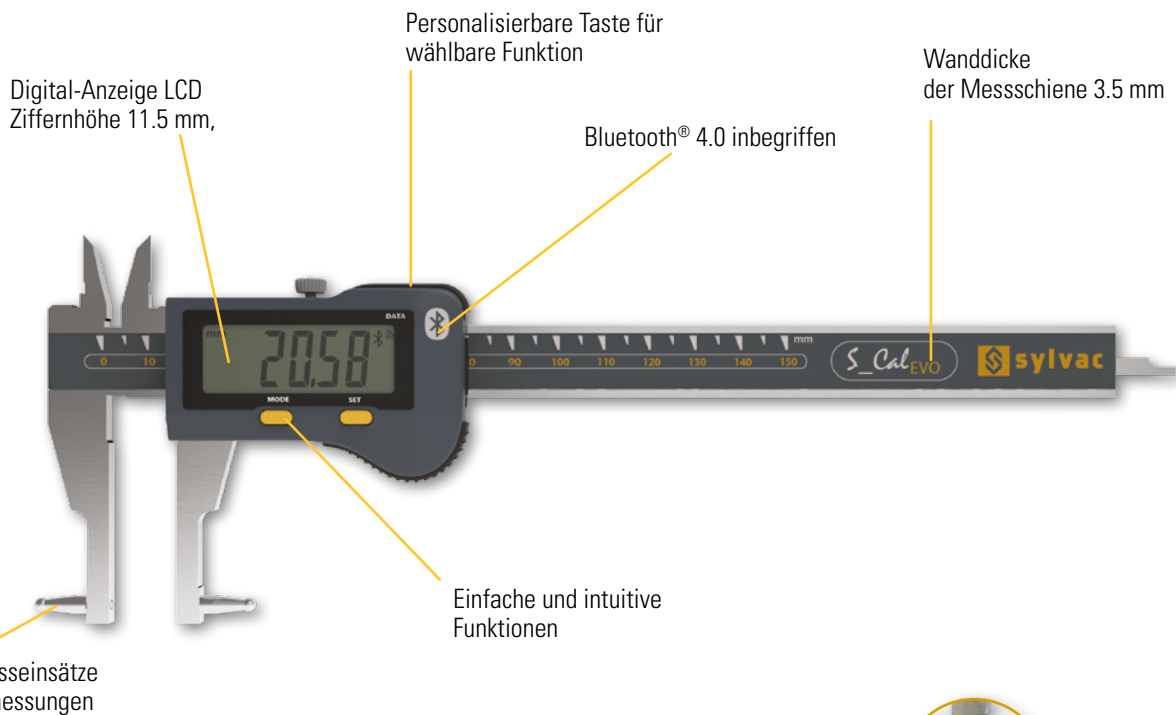
		810.1600
Messbereich	mm	150
Fehlergrenze G	µm	20 ¹⁾
Tiefenmass	mm	■ 4 x 1.4
Schutzart nach IEC 60529		IP67
Daten Ausgang		Bluetooth® wireless technology*
Funktionen		Nulleinstellung, Preset (max 999.99), mm/inch, Hold, Data
Smart Inductive Sensor		●

¹⁾ > 100 mm : 30 µm / DIN 862

*** bis zu 8 Instrumente pro Dongel #981.7100**
 Weitere Informationen auf dem leaflet How to Use Bluetooth® SYL_1401_EN_BT.

- **Bluetooth® Technologie inbegriffen**

- Runde, polierte, austauschbare Messeinsätze, zur Messung von Innennuten
- Personalisierbare Taste für wählbare Funktion
- Wasser- und Kühlmittelfest, Schutzart IP67
- Automatisches Einschalten durch Bewegen des Schiebers (Absolutes System S.I.S)
- Umschalten auf Sparmodus nach 10 Min. Inaktivität (Absolutes System S.I.S)
- Speicherung der Position im Sparmodus, **Absolutes System S.I.S***
- Verstellgeschwindigkeit des Schiebers: max. 2.5m/sek.
- Mechanik aus rostfreiem Stahl, gehärtet und geschliffen
- Sehr Bedienungsfreundlich dank seiner ergonomischen Messschiene



M2.5



* SIS Beschreibung auf Seite 5

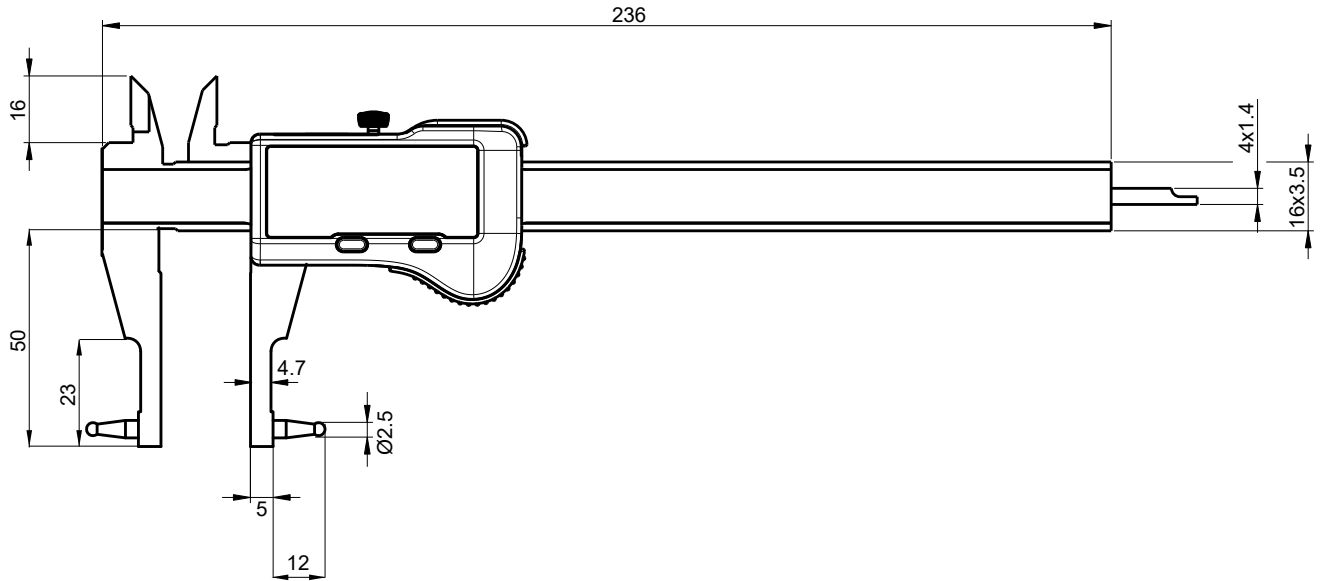
Austauschbare Messeinsätze

Spezial Messschieber

S_Cal EVO

MASSZEICHNUNG

SMART POINTS JAWS



C

TECHNISCHE DATEN

		810.1601
Messbereich	mm	150
Fehlergrenze G	µm	20 ¹⁾
Tiefenmass	mm	4 x 1.4
Schutzart nach IEC 60529		IP67
Daten Ausgang		Bluetooth® wireless technology*
Funktionen		Nulleinstellung, Preset (max 999.99), mm/inch, Hold, Data
Smart Inductive Sensor		●

¹⁾ > 100 mm : 30 µm / DIN 862

*** bis zu 8 Instrumente pro Dongel #981.7100**
 Weitere Informationen auf dem leaflet How to Use Bluetooth® SYL_1401_EN_BT.



Schlüssel zum Schrauben /
Lösen der Messeinsatz