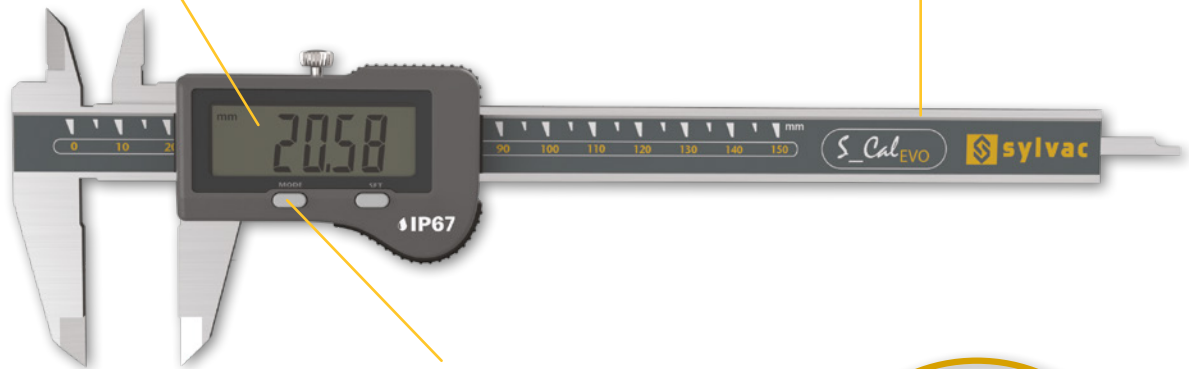


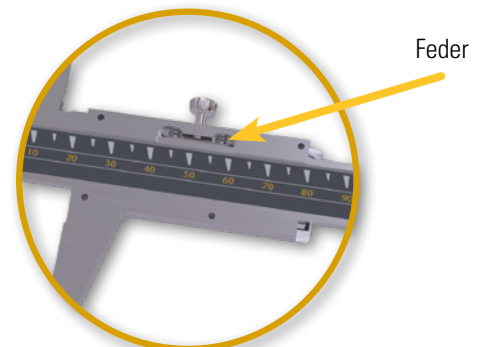
- **Professioneller Standard-Messschieber mit Schutzart IP67**
- Neue extra-grosse Anzeige
- Ohne Datenausgang
- Automatisches Einschalten durch Bewegen des Schiebers (Absolutes System S.I.S)
- Umschalten auf Sparmodus nach 10 Min. Inaktivität (Absolutes System S.I.S)
- Speicherung der Position im Sparmodus, **Absolutes System S.I.S***
- Verstellgeschwindigkeit des Schiebers: max. 2.5m/sek.
- Mechanik aus rostfreiem Stahl, gehärtet und geschliffen
- Sehr bedienungsfreundlich dank seiner ergonomischen Messschiene
- Ausführung mit Antriebsrolle auf Anfrage

Digital-Anzeige LCD
Ziffernhöhe 11.5 mm

Wanddicke
der Messschiene 3.5 mm



Einfache und intuitive
Funktionen



Führungsschiene

SIS Smart
Inductive
System

WATER RESISTANT

IP67

Schutzart IP67 !

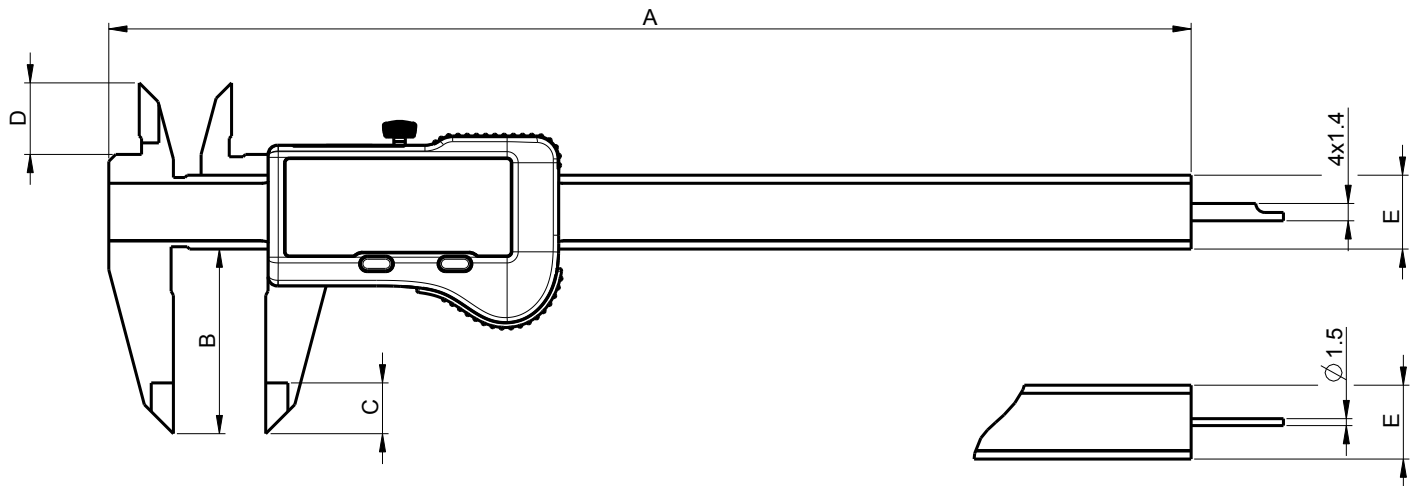
* SIS Smart Inductive System Beschreibung auf Seite 5

Messschieber

S_Cal EVO

MASSZEICHNUNG

STANDARD



TECHNISCHE DATEN

		810.1502	810.1507	810.1522	810.1532
Messbereich	mm	150	150	200	300
Fehlergrenze G	µm	20 ¹⁾	20 ¹⁾	30	30
A	mm	234.5	234.5	290.5	388
B	mm	40	40	50	64
C	mm	11	11	14	14
D	mm	16	16	19	19
E	mm	16 x 3.5	16 x 3.5	16 x 3.5	16 x 4
Tiefenmass	mm	■ 4 x 1.4	∅ 1.5	■ 4 x 1.4	---
Schutzart nach IEC 60529		IP67			
Funktionen		Nulleinstellung, Preset (max 999.99), mm/inch, Hold			
Smart Inductive Sensor		●			

¹⁾ > 100 mm : 30 µm / DIN 862