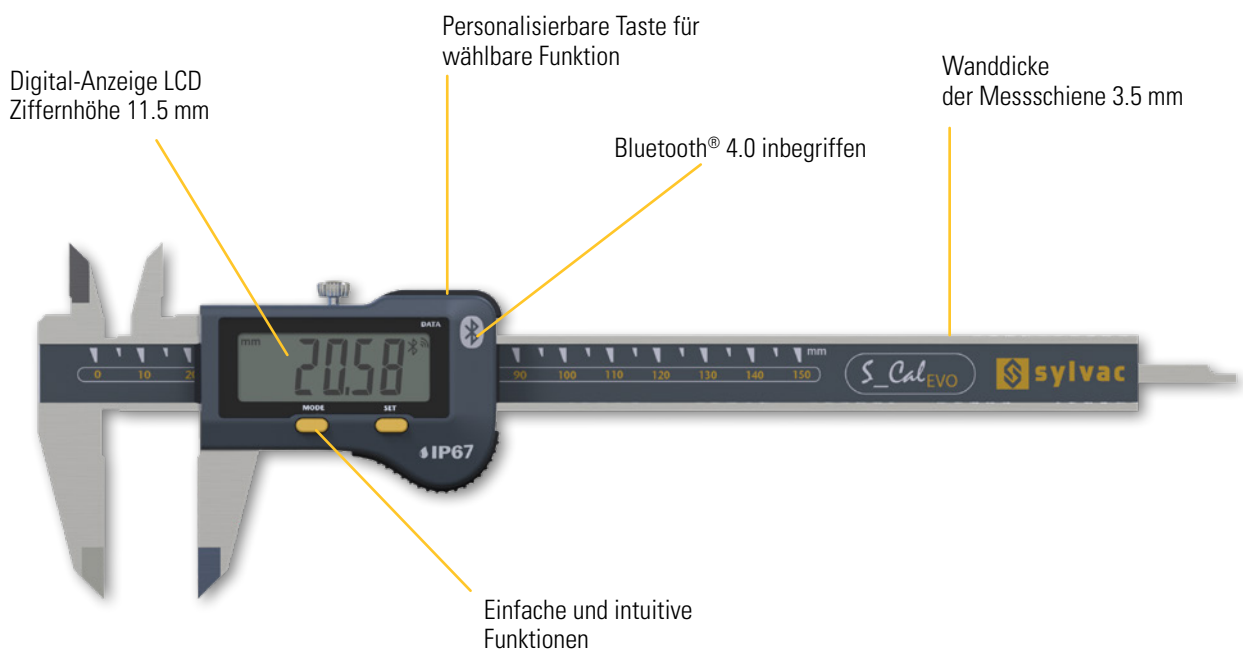


• Bluetooth® Technologie inbegriffen

- Neue extra-grosse Anzeige
- Personalisierbare Taste für wählbare Funktion
- Wasser- und Kühlmittelfest, Schutzart IP67
- Automatisches Einschalten durch Bewegen des Schiebers (Absolutes System S.I.S)
- Umschalten auf Sparmodus nach 10 Min. Inaktivität (Absolutes System S.I.S)
- Speicherung der Position im Sparmodus, **Absolutes System S.I.S***
- Verstellgeschwindigkeit des Schiebers: max. 2.5m/sek.
- Mechanik aus rostfreiem Stahl, gehärtet und geschliffen
- Sehr bedienungsfreundlich dank seiner ergonomischen Messschiene
- Ausführung mit Antriebsrolle auf Anfrage



Bluetooth® inbegriffen und Schutzart IP67 !

SIS Smart Inductive System



IP67



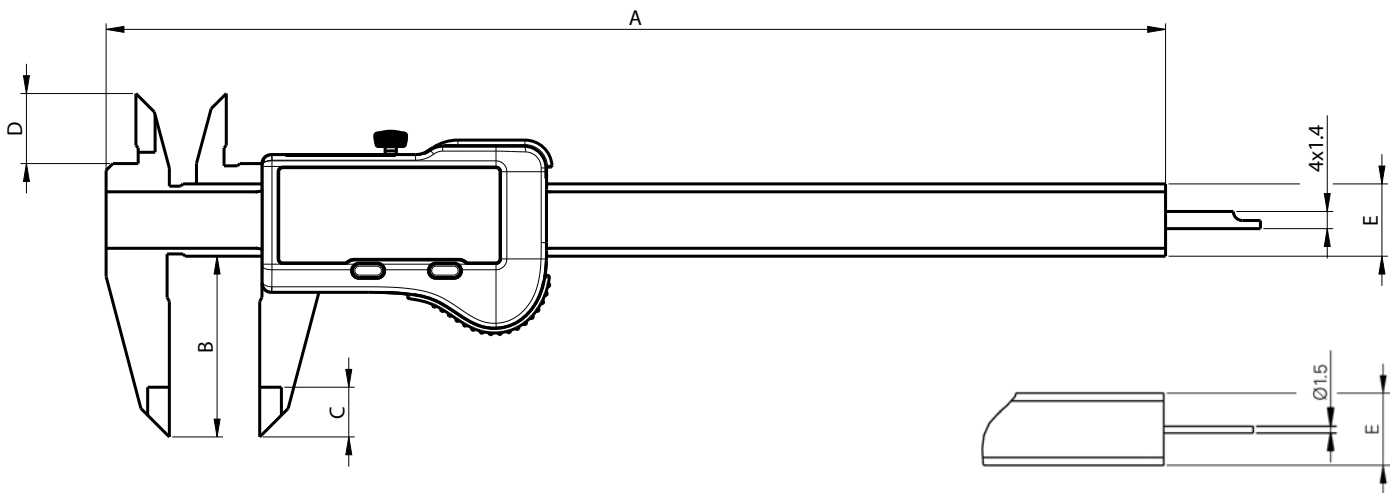
* SIS Smart Inductive System Beschreibung auf Seite 5

Messschieber

S_Cal EVO

MASSZEICHNUNG

SMART



TECHNISCHE DATEN

		810.1506	810.1516	810.1526	810.1536
Messbereich	mm	150	150	200	300
Fehlergrenze G	µm	20 ¹⁾	20 ¹⁾	30	30
A	mm	234.5	234.5	290.5	388
B	mm	40	40	50	64
C	mm	11	11	14	14
D	mm	16	16	19	19
E	mm	16 x 3.5	16 x 3.5	16 x 3.5	16 x 4
Tiefenmass	mm	■ 4 x 1.4	∅ 1.5	■ 4 x 1.4	---
Schutzart nach IEC 60529		IP67			
Daten Ausgang		Built-in BLUETOOTH® 4.0*			
Funktionen		Nulleinstellung, Preset (max 999.99), mm/inch, Hold, Data			
Smart Inductive Sensor		●			

¹⁾ > 100 mm : 30 µm / DIN 862

* bis zu 8 Instrumente pro Dongel #981.7100
 Weitere Informationen auf dem leaflet How to Use Bluetooth® SYL_1401_EN_BT.