

# Messschieber mid size

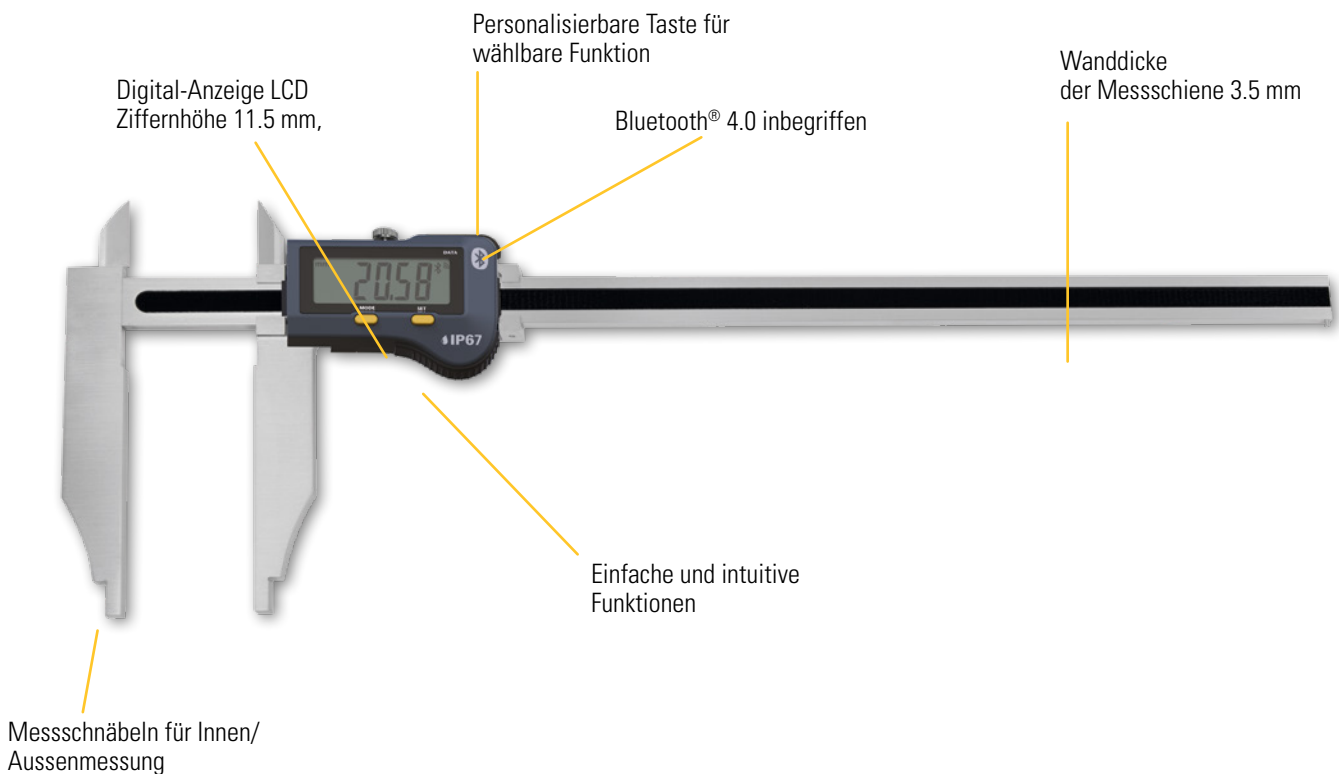
# S\_Cal EVO Form B

## BESCHREIBUNG

## MID SIZE CALIPER R5 WITH UPPER JAWS

### • Bluetooth® Technologie inbegriffen

- Messschieber mittlere Größe mit oberen Messschnäbeln
- Personalisierbare Taste für wählbare Funktion
- Wasser- und Kühlmittelfest, Schutzart IP67
- Automatisches Einschalten durch Bewegen des Schiebers (Absolutes System S.I.S)
- Umschalten auf Sparmodus nach 10 Min. Inaktivität (Absolutes System S.I.S)
- Speicherung der Position im Sparmodus, **Absolutes System S.I.S\***
- Verstellgeschwindigkeit des Schiebers: max. 2.5m/sek.
- Mechanik aus rostfreiem Stahl, gehärtet und geschliffen
- Sehr Bedienungsfreundlich dank seiner ergonomischen Messschiene



## Messschieber mit oberen Messschnäbeln



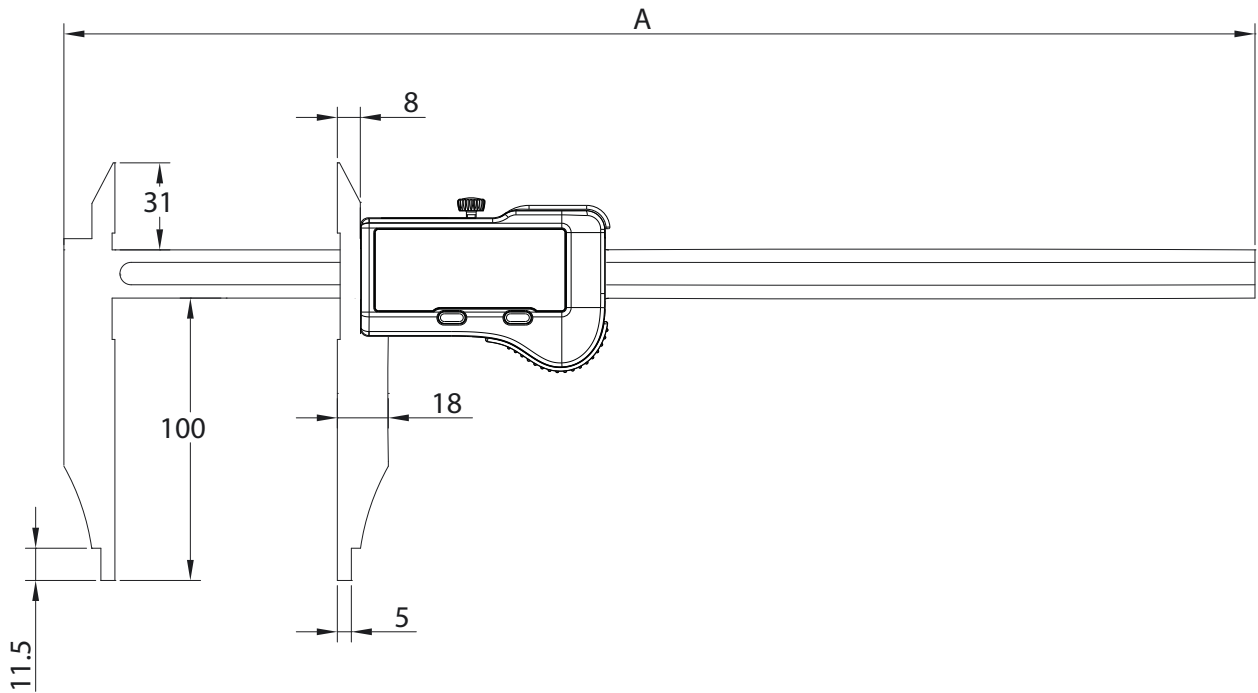
\* SIS Smart Inductive System Beschreibung auf Seite 5

# Messschieber mid size

# S\_Cal EVO Form B

MASSZEICHNUNG

MID SIZE CALIPER R5 WITH UPPER JAWS



## TECHNISCHE DATEN

		810.1556	810.1558
Messbereich	mm	300	500
Genauigkeit	mm	0.03	
Auflösung	mm	0.01	
A	mm	495	595
Abschnitt	mm	17x5	
Schutzart nach IEC 60529		IP67	
Daten Ausgang		Bluetooth® wireless technology*	
Funktionen		Nulleinstellung, Preset (max 999.99), mm/inch, Hold, Data	
Smart Inductive Sensor		●	

\* bis zu 8 Instrumente pro Dongel #981.7100  
 Weitere Informationen auf dem leaflet How to Use Bluetooth® SYL\_1401\_EN\_BT.